

なぜ「クライアント不在」の 援助になってしまったのか

事例提出者

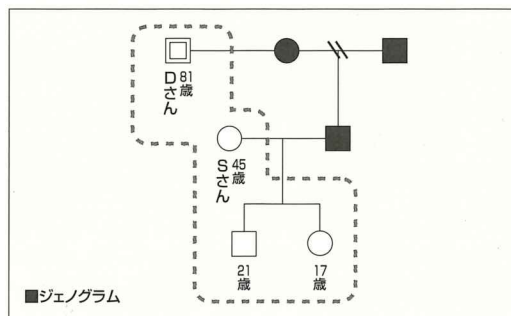
Bさん（在宅介護支援センター・社会福祉士）

提出理由

痴呆のある全盲の男性クライアント。現実認識ができていないため、こちらで援助を進めた
が、本当に妥当な援助の方向性だったのか、ご
本人を抜きにしてしまったのではないかと、足り
ない部分はなかったかなどを検証したい。

クライアント

Dさん 81歳、男性、全盲、自宅でマッサージ
の仕事をしてきた



援助の経過

平成15年4月6日

Dさんの同居人Sさんが来所。

平成14年8月に発熱が続き、体調不良が顕著
になった。近くの病院を受診して検査を受けると、結核菌が検出されたため、療養所に入院
となった。最近になって、療養所から「結核菌は
出ていない。前立腺がんの疑いがあり、こちら
では手術等ができないので、泌尿器科のある病
院に転院したほうがいい」と再三連絡がある。

同居人である自分（Sさん）は血縁ではない
し、仕事も持っているため、自分がみていくこ
とはできない。身の回りのことをこちらがしな
くてもいいような病院に転院させたいので教え
てほしいとのこと。

まず、DさんとSさんの関係を聞き、現在の
病状が実際にどのくらいなのかを確認するた
め、当方より療養所へ連絡を入れることにす
る。その上で、転院が必要なら行き先を考えて
いくことにする。

同日、療養所の婦長に連絡。結核については
問題なし。「前立腺がんの疑いが強く、腎臓にも
転移している可能性がある。早く転院したほう
がいい」と言われる。

病院情報を集める。隣市に療養型をもって
いて泌尿器科を有する病院がある。

4月7日

病院より得た情報をSさんに伝え、まず泌尿
器科のある病院での検査が必要な旨を話す。同



スーパーヴァイザー・奥川幸子氏を招いて開かれた事例検討会の模様を紹介し（検討会及び事例の内容は、誌面の都合及びプライバシー保護の観点から、全体の趣旨に差し支えない範囲で変更させていただきました）。

時に病院情報を伝える。「一度そちらに連絡してみます」とのこと。

4月9日

Sさんより電話。療養所から連絡があり、血尿がでているので、すぐにでも泌尿器科のある病院に転院させてほしい、迎えに来てほしいと言われた。Sさんは「迎えには行けない」と話したとのこと。また、泌尿器科のある病院に電話をしたが、入院までは、検査をして2カ月くらいはかかると言われたとのこと。Sさんは、「自分がこれ以上かかわるのは避けたい。預かっている通帳も誰かに預けたい」と話される。

今後のことについては、Sさん、行政、支援センターで話し合いをもつことを提案し、Sさんも了承。同日、行政担当課に相談し、今後の協力を依頼する。

4月10日

Sさんより電話。療養所から連絡があり、民間寝台車で市立A病院へ送ったとのこと。

夕方、Sさん来所。「市立病院へ転院となったが、すぐに自分のところへ連絡がくると思う。そこまで責任をもてない。困ってしまう。どこか施設に入れられないのか。盲人ホームはどうなのか」と話される。行政担当者と一緒に本人に会いに行くことを伝える。

4月11日

行政担当課職員とA病院へ行き、Dさんと面

談。病室に行く前に、MSWから事前情報を得る。病状は、前立腺がん、右腎盂腫瘍の疑い。明日、CT検査を行う。医師は手術を考えている様子。Dさんは、環境の変化からか、「ここはどこだ」と繰り返し話しているとのこと。

MSWにDさんとSさんの関係を伝え、身の回りの世話は難しいことを伝える。入院中の問題としては洗濯、オムツ等の必要品の買出し等が考えられる。洗濯については、業者が部屋に回ってくるので、それを利用。身の回りの必要物については、一定の金額を病棟に預け、病棟の判断で購入していただくことにする。

本人との面談（逐語録）

- ①ワーカー「Dさん、はじめまして。私は福祉の関係から来ましたBと申します。このたびはいろいろ大変でしたね」
- ②Dさん「ここはどこかいなあ。なんか、わからんようになってしまって」
- ③ワーカー「ここはA病院です。療養所から、昨日搬送されてここへ来たのですよ」
- ④Dさん「そうかあ」
- ⑤ワーカー「今日、Dさんにお会いしたのは、実はSさんから相談があったからです。Sさんご存知ですか？」
- ⑥Dさん「ああ、私の息子です。実の子ではないけど」
- ⑦ワーカー「その方のお嫁さんのSさんですよ」

⑧Dさん「ああ、そうそう」(生返事)
⑨ワーカー「そのSさんがこちらに相談に来られたのですよ。Sさんは、自分はDさんの血縁でもないので、このように病気で入院されている状態で、Dさんのことを責任をもってどうこうできないので、どうしたらいいのか悩んでおられました」
⑩Dさん「はあ、私はこれまで迷惑はかけずにやってきていますので、家にいるときも毎日1000円は出していたしねえ」
⑪ワーカー「そうですね、少しずつ生活のお金をだされていたのですか。それは年金からでしょうか」
⑫Dさん「そうです」
⑬ワーカー「年金としては、どのようなものをどのくらいもらっていますか」
⑭Dさん「障害年金と軍人恩給があります。恩給は年4回入ってくると思うけど」
⑮ワーカー「そうですね。2つの年金をもらっておられるんですね。じゃあ、このたびみたいに入院になっても安心ですね」
⑯Dさん「病院ももうすぐ退院できると思うですよ」
⑰ワーカー「病院はもう少し検査が必要なお聞きしましたよ。お体のことですので、よく診てもらいましょう」
⑱Dさん「はあ、そうですね」(生返事)
⑲ワーカー「ところで、Dさんは出身はこの辺なのですか」
⑳Dさん「いいや、中国地方です」
㉑ワーカー「そうですね。遠いんですね。それでは、こちらに来られてからあまり年月がたっていないのですか」
㉒Dさん「こっちに住んでから、おおかた20年以上になります」
㉓ワーカー「こちらに来られてからも長いですね。こちらに来られるようになったのは、何かご事情があったのですか」
㉔Dさん「〇〇(県内他市)にある施設であんまの

資格をとって、それからこっちに来るようになったのです」

㉕ワーカー「そうでしたか。それでは、その頃に目がお悪くなったのですか」

㉖Dさん「そうです。中国地方で仕事をしていたのですが、そのころはうっすらと見えていたのですが、だんだんと見えなくなって、それで施設に行ったのです」

㉗ワーカー「それはいつくらいの話ですか」

㉘Dさん「私が40代のときです」

㉙ワーカー「いろいろ苦勞をなさっていたのですね。今は実家のほうには身寄りやきょうだいはおられないのですか」

㉚Dさん「いえ、きょうだいが3人います」

㉛ワーカー「そうなのですか。その方々を教えてもらっていいですか」

㉜Dさん「男2人に女1人で〇〇、〇〇、〇〇です」

㉝ワーカー「その方々は結婚されているのでしょうか。子どもさんはおられますか」

㉞Dさん「みんな結婚して、子どもも結婚して、孫がおります」

㉟ワーカー「その方々と交流はありますか」

㊱Dさん「この頃はほとんどないですねえ」

㊲ワーカー「そうですね。ところでDさんはおいくつですか」

㊳Dさん「数えて82です」

㊴ワーカー「生年月日を教えていただいていいですか」

㊵Dさん「大正11年〇月〇日です」(即答だった)

㊶ワーカー「ありがとうございます。年齢より若く見えますね」

㊷Dさん「ああ、そうですね」

㊸ワーカー「いろいろお聞かせいただきありがとうございます。ところでSさんの件に戻りますが、SさんとしてはDさんの通帳を預かって、今支払い等をされていますが、通帳はDさんのものである

し、血縁でない自分が預かるのは責任がもてないのでどうしようかと話されていますが……」

④Dさん「そうですか」（生返事）

⑤ワーカー「Dさんが入院されている間、支払いのこともありますし、今は公的な制度で通帳を預かって、お支払いをすることもできますので、一度その方法を検討してもいいですか」

⑥Dさん「はあ、それでもいいですが……」（生返事）

⑦ワーカー「そのようにしておくとお安心していただけます……」

⑧Dさん「はあ……」（生返事）

⑨ワーカー「Dさんは身体障害者手帳はお持ちですか」

⑩Dさん「はい。1種1級をもっています」

⑪ワーカー「そうですか。いろいろお聞かせいただきありがとうございます。今後もちよくちよくのぞきに來ます。いろいろなことをご相談させていただければと思います。今後ともよろしく願いいたします」

⑫Dさん「こちらこそよろしく願いいたします」

4月13日

行政担当課より連絡。税金関係はすべて引き落とし、医療費は身障1級ですべて返ってくる。また、盲人ホームは現状では対象となるのは難しいとのこと。

Sさんに連絡。入院中の身の回りのことについて調整した内容を伝える。Dさんの親族についても尋ねる。ここ何十年も縁がないため、連絡先はわからないとのこと。

4月17日

A病院MSWより連絡。検査が終わり、右尿管摘出と右腎盂摘出手術を4月21日に行いたい

との意向あり。医師からの説明承諾について、誰かに聞いてもらいたいとのこと。

Sさんに手術の件を伝え、関係者で説明を聞くことと、責任をどうこうということではないので同意書にサインをしてほしいことを話し、了解を得る。Sさんは、病院からの連絡がほとんどないため、当初に比べだいぶ落ち着いた様子である。

4月19日

医師より説明を聞く。右腎盂腫瘍で進行もしている。腎臓の周りのリンパも腫れており、転移の恐れもある。手術では右腎盂と右尿管の切除になる。しかし、今回の手術で再発の可能性が減るわけではないとのこと。

4月21日

手術。

4月24日

術後の状態確認。10日ほどで退院可能、次の病院を考えてほしいとのこと。MSWより、B病院に考えたいとの話がある。

5月7日

B病院に転院。MSWと面談。事情をよく理解してくださり、できるだけSさんにも負担をかけないようにしたいと話してくれる。また、支払いについても本人の通帳を預かってくれて、病院で担ってくれることになる。

現在、要介護認定を申請中のため、結果が出しだい、施設申込みも進めていくことにする。

考察

もう少し早期から深くかかわっていればという思いがある。4月6日の時点でもう少し深い面接ができなかったのかと反省している。

また、このケースではご本人の基本的な衣食住の確保を最優先して、こちらの主導で援助を進めていった。一応、本人には話をして了解を

得たが、形だけだった。実際、ご本人の意思がきちんと確認できていたわけではない。

本当にこの方向でよかったのか。ご本人を抜きにして施設入所の方向づけをしていたことに正直迷いがある。

ご本人との面接の際、もっと必要な情報を得て分析・統合をしていくことで、ご本人の現状認識や考えも見えてきたのではないかと思う。

ケース検討会

奥川 現在はかかわっていないケースということですが、Bさんのなかで一番引っかかっていることは何ですか。

Bさん 最初はSさんがすごく混乱していたので、それをおさめるためにいろいろと手を尽くしました。だいぶSさんは落ち着かれたのですが、本来のクライアントであるDさんが抜け落ちたまま援助をしてしまったのではないかとという気がしています。

奥川 では、今日は、なぜDさんが抜けてしまったのか、どんな点に留意する必要があるのかを検証していくということでもいいですか。

Bさん はい、よろしくおねがいします。

「人生の転機」を押さえる

奥川 では、DさんとSさん、そしてBさんがどんな状況にいたのかを、より正確にアセスメントするための情報をBさんから引き出してみ

てください。

発言 SさんとDさんは、血のつながりはないんですね。

Bさん そうです。

発言 でも、同居していたんですね。

Bさん はい。1FにDさんがマッサージ店を構え、Sさん親子は2Fに住んでいました。

発言 これまで、SさんとDさんはどのように生活していたのですか。

Bさん Dさんは目が不自由ですので、銀行にお金をおろしに行くのだけはSさんがしていたのですが、Dさん自身マッサージ店を営んでいましたし、ほとんど自立していたようです。

発言 Sさんが日常的にお世話をするようなかたちではなかったのですね。

Bさん そう思います。病院にかかるのも今回が初めてだったそうです。

発言 SさんとDさんは、いつから同居を始め

たのですか。

Bさん その点は聞いていません。

発言 Dさんが結婚したのは、失明の前ですか、後ですか。

Bさん 失明後のようです。

奥川 何歳の時かわかりますか？

Bさん すみません、わかりません。

発言 失明される前は、どんな仕事をしていたのですか。

Bさん 建設現場で働いていたようです。「だんだん見えなくなってきた」とおっしゃっていました。

奥川 何の病気ですか？

Bさん 病名までは聞いていません。

発言 Dさんの出身は中国地方ということですが、なぜ関東の施設で職業訓練を受けているのですか。

Bさん そのあたりもきちんとは聞いていません。なんでも、Dさんの実家は地元ではかなりの家柄の本家だったようです。しかし、長男のDさんがギャンブルにはまってしまい、家が傾くほどだったそうです。それで、きょうだいや親戚から縁を切られたという話は聞きました。ただ、なぜ関東に来られたのかはわかりません。

奥川 クライアントが生きてきた歴史のなかで、重要な転機、人生の転換点となるような時期については、その前後の状況をきちんと押さえることが大切です。Dさんの転機はどこにありましたか。

Bさん 失明した時。



奥川 そうですね。

発言 今回のことも大きな転機だと思います。

奥川 そう。そして、かなりの家柄の本家である実家から縁を切られたというのも、やはり人生の転機ですよ。そういった節目節目の前後の状況を押さえておくと、「じゃあ、この土地に移る前の20年間は、どこで何をしていたのだろう」と考えが進んでいって、Dさんの人生が浮かび上がってきますよね。

Bさん なるほど——。

発言 ちょっといいでしょうか。

奥川 どうぞ。

発言 私はふだんのBさんの仕事ぶりを知っているのですが、いつものBさんなら、今のようなDさんの人生の転機なども聞いていたんじゃないかと思うのですが。

奥川 なるほど。では、なぜ今回はBさんがDさんの生きてきた歴史を聞き逃してしまったのかを考えてみましょうか。きっと、今日のテーマにもつながってくると思いますよ。

主役は誰なのか

奥川 では、療養所からDさんの転院を迫られ、困ったSさんが来所してきた4月6日の時点に戻りましょう。ここでの主訴は何でしたか？

Bさん 転院しないといけない状況だけど、Sさんは身の回りのことをみられない。どこかい転院先はないか、ということでした。

奥川 そうですね。そういう訴えがあったときに、在宅介護支援センターとしては、何を確認しなくてはいいませんか？

発言 SさんとDさんのそれまでの生活状況や関係性といったことでしょうか。

奥川 たとえば、どんなことを押さえますか？

発言 Sさんは仕事をもちながらDさんと同居生活をしていますので、食事をSさんが準備していたのかどうか、それとも地域の助けがあったのか、Sさんの子どもとDさんの交流はあったのかどうか、といったことを聞いていきます。

Bさん Sさんは以前からDさんに対して、「今以上に世話が必要になったら、出ていってもらいます」と言っていたそうです。「それが、ズルズルここまでできてしまって——」とおっしゃっていました。

奥川 それは、いつの時点で聞いた話ですか？

Bさん 4月6日より後で聞いた話です。

発言 おそらく、SさんとDさんはお互いにプライバシーが保護されていて、実質的には別々に生活を営んでいたから同居が成り立っていたのではないのでしょうか。そこへ、Dさんの体調

が崩れて、Sさんにかかわりが求められるようになり、負担がかかってくるのがイヤだと思っている。そういう状況だったような気がします。

Bさん たぶん、そういうことだと思います。

奥川 そういうことが、4月6日の時点で見えていましたか？

Bさん いえ、見えていませんでした。

奥川 見ることは可能でしたか？

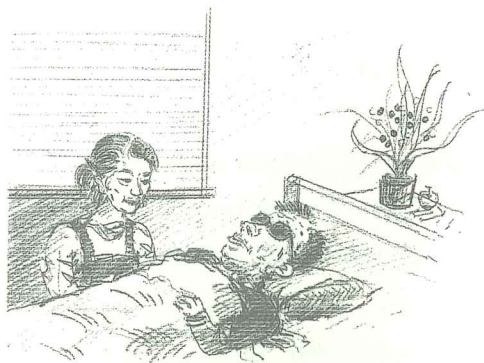
Bさん う〜ん、しっかり面接できていれば、可能だったかもしれません。

奥川 では、もう少し4月6日の面接で何を押さえるべきだったのかを考えてみましょう。まず、この面接では、何を明らかにする必要がありますか？

発言 DさんとSさんのニーズ。

奥川 そうですね。DさんとSさんが、今どういう状況に置かれているのかを俯瞰しなければいけません。Sさんについては、だいたいわかりました。では、Dさんはこの時、どんな状況下にいましたか？

Bさん 血尿が出て、がんの疑いがあって、医療的な対応が必要な状態……。



奥川 そうですね。そういう状況にあって、唯一かかわっていたSさんは？

Bさん 引こうとしている。

奥川 ということは、Dさんはどういう状況に置かれていますか？

Bさん がんに対応できる医療機関への転院が必要な状況なのに、誰も親身になってくれる人がいないので、治療が進まないでいる状態。

奥川 そう、Dさんは取り残されているんですよね。

Bさん はい。

奥川 それがアセスメントじゃないですか。

Bさん なるほど――。

奥川 つまり、ここでBさんが見落としていたものは何ですか？

Bさん Dさんの状況。

奥川 それを見落としてしまったのは、なぜですか？

Bさん Sさんの勢いに引っぱられてしまった――。

奥川 そうですね。4月6日の時点で、Sさんの「表現された訴え」に振り回されずに、その訴えの背後にはどんな状況があり、Sさんはどんな思いでその訴えをしているのだろう、と考えることができれば、先ほど拳がっていたような現在の同居生活の内容やこれまでの両者の関係の歴史などを聞きたいという気持ちになっていきますよね。

Bさん たしかに――。

奥川 正確にアセスメントするためには、目の

前にいるSさんだけではなく、Dさんも含めた全体の状況を俯瞰することが大切なんです。

Bさん よくわかりました。

なぜ、ずれてしまったのか

奥川 では、Bさんが逐語録をつくってきてくださっていますので、4月11日のDさんとの面接を振り返ってみましょう。まず、この面接の目的はどんな点に置いていましたか。

Bさん Dさんの今後の生活をどうするかを考えたいと思っていました。

奥川 そのことをDさんにお話ししましたか？

Bさん う〜ん、ちょっと弱いかもかもしれません。

奥川 そうですね。出だしの、例えば⑤や⑨のところで面接の目的をきちんと説明して、「これから、あなたのことを私が承らせていただいてもよろしいですか？」と話していれば、もっと自分のことを話してくださったでしょうね。Dさんはこの時、自分がどこにいるかわからない状況で不安で一杯になっているわけですから、自分の話を聞いてくれる人を求めていたはずですよ。

Bさん 実は、この面接は後々までずっと違和感が残っていました。Dさんとのズレが修復できないまま話が進んでいって、核心にはまったく迫れずに帰ってきてしまったと思います。

奥川 その原因はどこにあったのか、見えてきましたか？

Bさん 面接の目的がきちんと共有できていなかった――。

奥川 そう。つまり、Dさんが主役になっていないんです。⑤の「Sさんから相談があったので来ました」とか、⑨の「Sさんはどうしたらいいのか悩んでおられました」という台詞、正直というか何というか（笑）、Dさんからしてみれば、自分の将来のことを一緒に考えるために来てくれた人だと思えるでしょうか。

Bさん う～ん、「Sさんの差し金かもしれない」と思ってもおかしくないですね（笑）。

奥川 では、この部分をやり直すとしたら、どう言えばいいでしょう。皆さんだったら、どうしますか？

発言 Dさんは救急搬送されていますので、まずはご本人の病状をお聞きします。「突然お邪魔してすみません。今、お話ししても大丈夫でしょうか」という感じで。

奥川 それから？

発言 自分の立場と目的を説明します。「私はこういうことをしている者で、今日はDさんのお話をお聞かせいただきたいと思って参りました。よろしいですか？」といったように。

Bさん そこができていなかったんですね。Dさんのことを聞きに行ったはずなのに、「Sさんの依頼で来た」と言って、Dさんの了解もなく勝手に話を進めてしまっていました。

奥川 そうですね。逐語録でDさんが生返事をしているところが何か所かありますが、何か共通することはありませんか。

Bさん ——Sさんの意向を受けて話をしているところやDさんの意思とは関係なく物事が進

んでいることについては生返事ですね。

奥川 そう、見事ですよね（笑）。それと、報告ではDさんが痴呆だとありましたが、生年月日やきょうだいの名前、恩給のことや身障手帳のことなどしっかりと答えていますね。

Bさん はい、私も「なんだ、しっかりしているじゃないか」と思っていました（笑）。

奥川 そうすると、「提出理由」には、Dさんが現実認識できていないとありましたが、この点はどうですか？

Bさん Dさんが現実認識できていないというよりも、こちらが共通認識をもてなかった——。

奥川 そうですね。ただ、「考察」では「ご本人との面接の時、もっと必要な情報を得て分析・統合していれば、Dさんの現状認識や考えも見えてきたのではないかと」発見できているんです。だから、「何ができていなかったのか」を発見する能力は信頼していいんですよ。

Bさん はい……。

奥川 今日は、「では、なぜできなかったのか。どこを見逃していたために援助がずれてしまったのか」を考えてきたわけです。Bさんの今後の課題としては、自分で「何ができなかったのか」を発見したら、「では、なぜそうってしまったのだろう」と考えを進めるようにすると、自己検証できるようになり、次の実践にも活かしていけるようになると思いますよ。

Bさん はい。今日はもやもやが晴れてとてもスッキリしました。ありがとうございました。